

Sustav SCHÜCO CORONA CT 70 AS / MD



Schüco Corona CT 70 AS Rondo

5 komorna profilna konstrukcija CORONA CT 70 predstavlja osnovu prozora koji nude vrlo dobru izolaciju. Kombinacija neprekinutih uvučenih EPDM- brtvi (Corona CT 70 AS) i toplinsko izolacijskog stakla jamči najbolje izolacijske osobine. Sustav Corona CT 70 MD s dodatnom srednjom brtvom omogućava najviši stupanj brtvljenja, što prvenstveno doprinosi poboljšanju zvučne izolacije. Jaka čelična ojačanja u profilima omogućavaju visoku stabilnost i dug životni vijek elemenata. Prozore i vrata Corona CT 70 odlikuje njihov bezvremeni dizajn i uske konture profila. Konture profila Rondo (lučno krilo) i Classic (ravno krilo) individualno određuju dizajn stambene kuće.



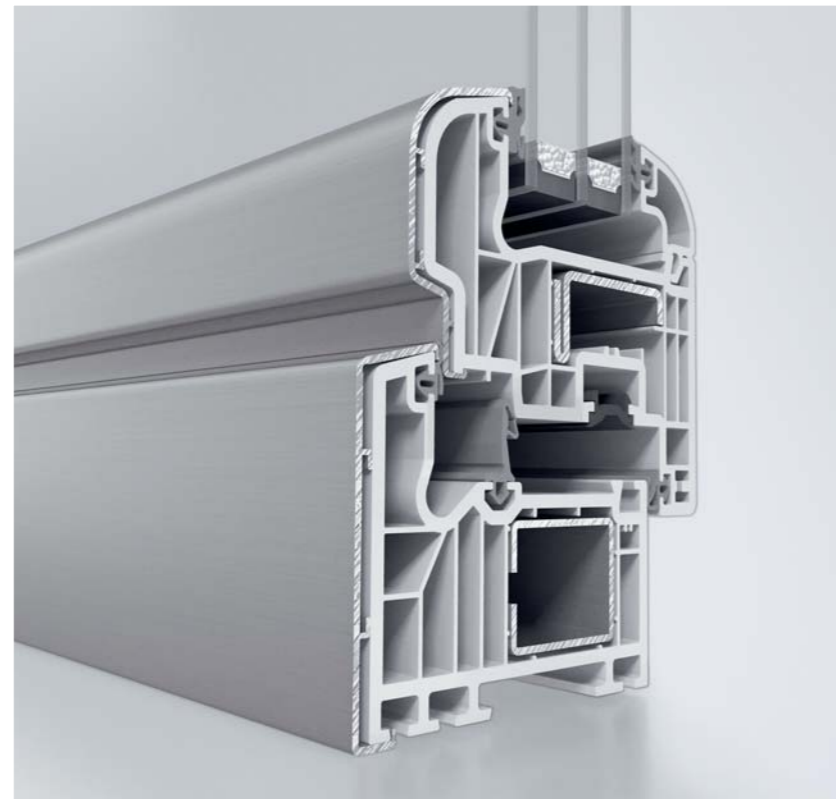
Schüco Corona CT 70 MD Classic

Sustav SCHÜCO CORONA TopAlu

Vanjski aluminijski pokrovni profili atraktivna su oblikovna izvedba PVC sustava. Aluminij je materijal trajne elegancije, idealan za koncepte moderne arhitekture. Raznolikost izvedbi obuhvaća cijela paleta boja RAL ljestvice i sve izvedbe eloksiriranja. Uz pomoć aluminijskih pokrovnih profila sistemski su izvedive i različite kombinacije u bojama dovratnika i krila. Profili Corona TopAlu dostupne su za sve ugradbene dubine i različite konture sustava Corona.



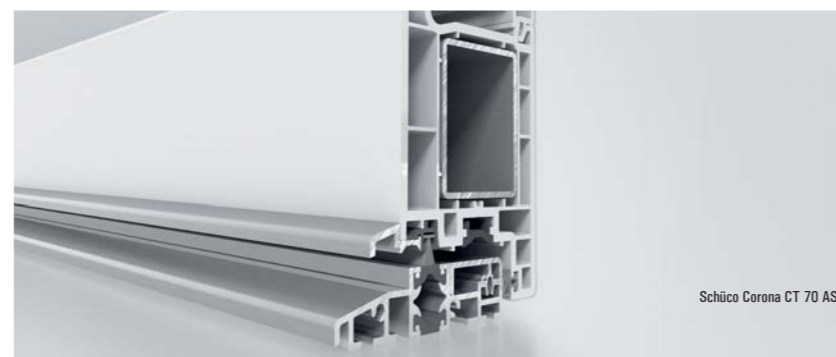
Schüco Corona CT 70 MD TopAlu Classic



Schüco Corona SI 82 TopAlu Rondo

Sustav SCHÜCO CORONA CT 70 za vrata

Kod vrata je najvažnija izvedba niskog praga koji putem termičkog prekida alu profila osigurava izvrsne izolacijske vrijednosti. Izvedba omogućava korištenje svih uobičajenih okova, a odvod vode iz konstrukcije sistemski je i nezahtjevan. Niski prag u skladu je sa standardom DIN 18025, kojim se definira prag koji omogućava slobodu kretanja osobama s ograničenim sposobnostima kretanja.



Schüco Corona CT 70 AS

Sistemske okovi za PVC konstrukcije, SCHÜCO VarioTec

Okovi SCHÜCO VarioTec u sebi spajaju prednosti čeličnih okova i principa okova s pogonskom tjeralicom. Robusne i provjerene čelične komponente integrirane su u SCHÜCO tehnologiju pogonske tjeralice. Okove nadopunjuje originalne sistemske kvake i ručke.



Schüco VarioTec

Obojeni i drveni dekorori

Boje dekorativnih folija obuhvaćaju paletu od klasičnih nijansi do jakih nijansi boja. Program je nadopunjen fino strukturiranim drvenim dekorima, „Siena“ dekorima (3D drvena struktura) te novim metalnim dekorima i glatkim obojenim dekorima bez strukture.



ENERGY²

PVC sustavi SCHÜCO CORONA

Energy² =
Štednja energije +
Dobivanje energije



Zelena tehnologija za plavi planet
Čista energija iz sunca

Green Technology for the Blue Planet
Clean Energy from Solar and Windows

SCHÜCO

ALUKÖNIGSTAHL

Štednja energije +
Dobivanje energije

Inovativni SCHÜCO PVC
sustavi

Rastući troškovi energije, ograničeni prirodni resursi te poboljšanje zaštite okoliša i planetarne klime pred sve nas postavljaju uvijek nove zahtjeve. Zato koncept Energy² - ušteda energije i dobivanje energije spada u središnje zadatke projektiranja i opremanja novih objekata. Ovaj je koncept ideja vodilja za cjelokupno pročelje objekta i predstavlja sinonim za nove energetske koncepte koji su ciljano usmjereni, učinkoviti i integrirani u arhitekturu modernog doba. U današnje vrijeme doista vrijedi načelo da se mora iskoristiti energetski potencijal objekta, to sve nam omogućava tehnika, funkcija i oblik najmodernije tehnologije SCHÜCO PVC sustava uz maksimalnu sigurnost, učinkovitu amortizaciju pročelja objekata i izvrsni dizajn. Porast broja stanovnika u svijetu uz istodobni porast stupnja svjetskog standarda vode do snažnog porasta potrošnje primarne energije koja se dobiva iz ograničenih prirodnih resursa. Ovo zahtjeva promjenu u načinu razmišljanja i koncipiranje novih strategija.

Zadatak je jasan: pažljivo postupanje s energetskim resursima i novi oblici dobivanja energije središnje su zadatke i naše ali i budućih generacija.

Glavni ciljevi su **ušteda energije i istodobno dobivanje energije**. Ove smo smjernice za ljušturu objekta i njene komponente imenovali **Energy²**. Ovaj koncept ne obuhvaća samo energetske vidike, već i moderni dizajn, sistemski isprobano automatizaciju i sigurnosnu tehniku ljušturu objekta. SCHÜCO i poduzeće ALUKÖNIGSTAHL već danas daju ogroman doprinos zaštiti naše klime - i to, primjerice, inovativnim sustavima za PVC prozore koji učinkovito povećavaju toplinsku izolaciju, inovativnim fasadama te solarnom tehnologijom. Iskorištavanje ljušturu objekta nije važno samo s vidika smanjenja troškova energije, već se njome istodobno povećava i vrijednost same energetske optimizirane zgrade, kao i važnost nekih nematerijalnih faktora, kao što su primjerice kvaliteta življenja i stanovanja. Ovi su vidici od bitne važnosti kod novogradnji, a sve češće i kod sanacija i cjelovitih adaptacija. Upravo ovdje **Energy²** svojim PVC sustavima postiže visok stupanj učinkovitosti budući se građevinska supstancija koja ima toplinski izolirane građevinske elemente uz napr. istodobno solarno tehničko iskorištavanje energije čak višekратно poboljšava. Ljuštura objekta kao presjecište između vanjštine i unutrašnjosti objekta, obavlja brojne funkcije koji doprinose optimalnim uvjetima života, rada ili proizvodnje. K tomu spadaju još i sigurnosni zahtjevi i potrebe za automatizacijom funkcija objekta, kako bi se uštedom energije smanjili i režijski troškovi objekta tijekom njegova cijelog životnog vijeka. Tako je koncept **Energy²** i na području SCHÜCO PVC sustava nerazdruživo povezan s inovacijama na područjima automatizacije, sigurnosti i dizajna.

Emir Vehabović
Direktor



Sustav SCHÜCO VENTOTHERM – nove dimenzije prozračivanja



SCHÜCO VENTOTHERM je novo razvijen decentralizirani sustav prozračivanja s **povratnim dobivanjem topline (rekuperacijom)**, koje postavlja nove standarde prozračivanja. Sustav je na odgovarajući način dimenzijski koncipiran kako bi se omogućilo jednostavno ugrađivanje u prozor, a da se pri tom omogući i maksimalno prodiranje svjetlosti. Izvrsna zvučna izolacija i ugrađeni filter čestica prašine dodatno povećavaju udobnost stanovanja.

Značajke i prednosti:

- Ugrađnja u gornji dovratnik prozora
- Jednostavna montaža omogućava ugrađivanje u skoro sve prozore
- Upravljanje se vrši prekidačem, integriranim u dovratnik prozora
- Zaštita od propuha i insekata
- Očuvane su sve značajke zatvorenog prozora: brtvljenje, zvučna izolacija, toplinska izolacija, protuprovalna zaštita
- Visoka energetska ušteda sa 45% stupnja osiguravanja topline
- Nadzor kvalitete zraka pomoću senzora za vlagu i CO₂ / VOC
- Sustav se može kombinirati s fotovoltaičkim modulom u nadstrešnici prozora koji vrši njegovo napajanje

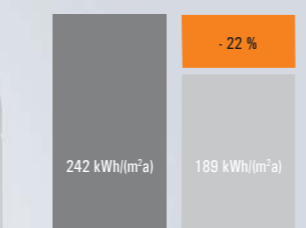
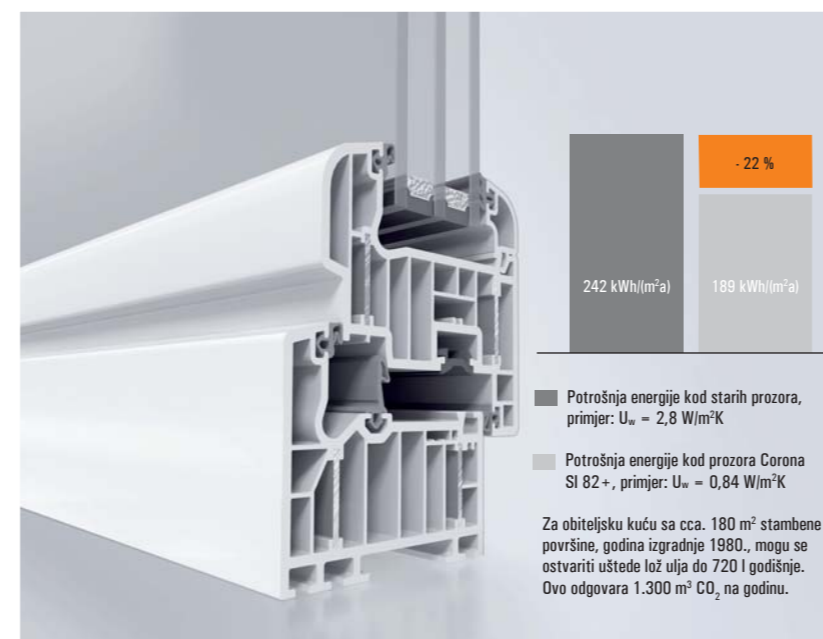


Sustav SCHÜCO CORONA SI 82+

Sustav Corona SI 82+ osigurava najveću toplinsku izolaciju patentiranom tehnologijom spoja koekstrudiranog aluminijskog lima za ojačanje profila. Ovaj sustav omogućava da se energetske štedljivi prozori proizvode industrijskom serijskom proizvodnjom.

Značajke i prednosti:

- 8- komorni profilni sustav s izolacijskim vrijednostima do 0,9 W/m²K
- Visoka statička pouzdanost s patentiranim aluminijskim spojem
- Veća ugradbena dubina 82 mm
- Tri razine brtvljenja pomoću EPDM brtvi koje su otporne na vremenske utjecaje
- Uske vidne širine omogućavaju maksimalno prodiranje svjetla
- Široka ponuda boja i dekora
- Izvedba balkonskih vrata s niskim pragom prema 18025 (bez zapreka)



Potrošnja energije kod starih prozora, primjer: U_w = 2,8 W/m²K
Potrošnja energije kod prozora Corona SI 82+, primjer: U_w = 0,84 W/m²K
Za obiteljsku kuću sa cca. 180 m² stambene površine, godina izgradnje 1980., mogu se ostvariti uštede lož ulja do 720 l godišnje. Ovo odgovara 1.300 m³ CO₂ na godinu.

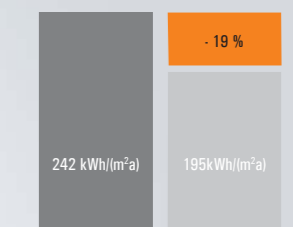
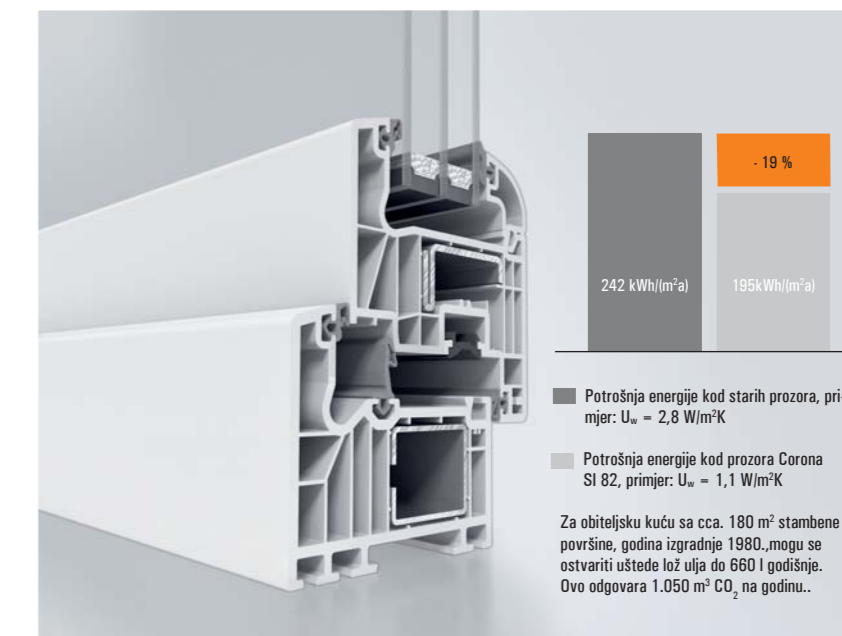
Schüco Corona SI 82+

Sustav SCHÜCO CORONA SI 82

Sustav Corona SI 82 za prozore i vrata dostupan je u 6 - komornoj izvedbi (Rondo, Classic). Statički je ojačan čeličnim ojačanjima, te ima tri razine brtvljenja. Omogućava izvrsnu toplinsku izolaciju, najveći stupanj brtvljenja EPDM brtvama, stabilnost i dugi životni vijek.

Značajke i prednosti:

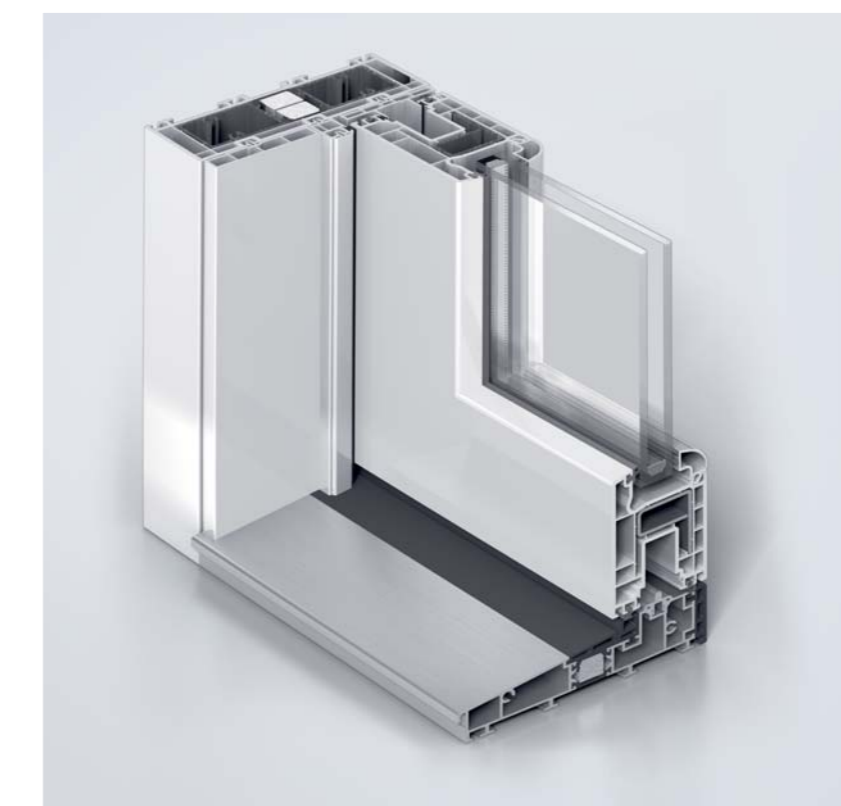
- 6 - komorni profilni sustav s izolacijskim vrijednostima do 1,1 W/m²K
- Veća ugradbena dubina
- Tri razine brtvljenja EPDM brtvama, otpornim na vremenske utjecaje
- Uske vidne širine 120 mm omogućavaju maksimalno prodiranje svjetla
- Široka ponuda boja i dekora
- Mogućnost izvedbe balkonski vrata s niskim pragom prema DIN 18025 (bez zapreka)



Potrošnja energije kod starih prozora, primjer: U_w = 2,8 W/m²K
Potrošnja energije kod prozora Corona SI 82, primjer: U_w = 1,1 W/m²K
Za obiteljsku kuću sa cca. 180 m² stambene površine, godina izgradnje 1980., mogu se ostvariti uštede lož ulja do 660 l godišnje. Ovo odgovara 1.050 m³ CO₂ na godinu..

Schüco Corona SI 82 Classic

Podizno - klizni sustav SCHÜCO Corona CT 70 HS



Podizno - klizni sustav CORONA CT 70 HS je zbog svoje dobre toplinske izolacije vrlo prikladan za upotrebu na terasama, balkonima i zimskim vrtoćima. Vodilice ove konstrukcije koje omogućavaju obostrano klizno upravljanje, u kombinaciji s niskim pragom bez zapreka jamče visoku udobnost. I kod krila velikih površina osigurane su najbolje vrijednosti brtvljenja i visoka stabilnost elemenata.

**ALUKÖNIGSTAHL
SCHÜCO JANSEN**

ALUKÖNIGSTAHL d.o.o., HR-10010 Zagreb, Oreškovičeva 6h, Otok
Tel. +385/1/6681 726, Fax +385/1/6681 733,
www.alukoenigstahl.com, www.solarni-sistemi.com